

DANS CE CADRE	Académie :	Session :	
	Examen :	Série :	
	Spécialité/option :	Repère de l'épreuve :	
	Epreuve/sous épreuve :		
	NOM :		
	(en majuscule, suivi s'il y a lieu, du nom d'épouse)		
NE RIEN ÉCRIRE	Prénoms :	N° du candidat	<input type="text"/>
	Né(e) le :	(le numéro est celui qui figure sur la convocation ou liste d'appel)	
	Appréciation du correcteur		
	Note :		

Il est interdit aux candidats de signer leur composition ou d'y mettre un signe quelconque pouvant indiquer sa provenance.

CAP BOULANGER – EPREUVE EP1 – PREPARATION D'UNE PRODUCTION

Toutes les pages du présent sujet sont à rendre avec la copie, y compris celles qui ne seront pas traitées.

L'usage de la calculatrice est autorisé.

BARÈME

PARTIES DU SUJET	BARÈME ET NOTE OBTENUE
<u>1^{ère} partie</u>	
▪ 1.1. Établir la fiche technique de la commande/ 32 points
▪ 1.2. Exprimer des connaissances sur les matières premières/ 20 points
▪ 1.3. Exprimer des connaissances sur les équipements/ 4 points
Total de la 1^{ère} partie/ 56 points
<u>2^{ème} partie</u>	
▪ 2. Exprimer des connaissances sur les sciences appliquées/ 16 points
Total de la 2^{ème} partie/ 16 points
<u>3^{ème} partie</u>	
▪ 3. Exprimer des connaissances sur l'environnement économique, juridique et social de l'entreprise/ 8 points
Total de la 3^{ème} partie/ 8 points
TOTAL GÉNÉRAL/ 80 points

CAP BOULANGER	Code : 500 22132	Session 2011	SUJET
EPREUVE : EP1 – Préparation d'une production	Durée : 2 heures	Coefficient : 4	Page 1 sur 12

NE RIEN ÉCRIRE DANS CETTE PARTIE

Vous effectuez votre stage au sein de la société « Au pain quotidien », qui dispose de plusieurs boulangeries à Brive-la-Gaillarde.

Monsieur DUCHEMIN, le gérant, vous accueille et vous remet la plaquette de présentation de l'entreprise ci-dessous :

Boulangerie « **AU PAIN QUOTIDIEN** »
Statut juridique : S.A.R.L. au capital de 120 000 €



Gérant : Monsieur DUCHEMIN

Effectif : 25 salariés dont 5 apprentis

3 établissements

Siège social : 12 avenue de la République
19 100 Brive-la-Gaillarde
Téléphone : 05. 55. XX. XX. XX.

Site internet : www.aupainquotidien@free.fr

NE RIEN ÉCRIRE DANS CETTE PARTIE

1.1 ÉTABLIR LA FICHE TECHNIQUE DE LA COMMANDE

COMMANDE

Établir les fiches techniques de la commande en prenant en compte les éléments suivants :

➤ **Pain de tradition française :**

- Sur pâte fermentée
- Pétrissage amélioré

Commande	Masse cuite unitaire	Masse unitaire de pâte	Masse de pâte par catégorie
12 pains serviettes	60 g	80 g	
12 baguettes	250 g	350 g	
5 bâtards fendus	300 g	400 g	
8 pains	400 g	550 g	
2 couronnes	700 g	900 g	
TOTAL			

➤ **Pain de campagne :**

- Sur pâte fermentée
- Farine de blé T55/ T65 /T80 /T110, seigle (facultatif)
- Pétrissage suivant recette

Commande	Masse cuite unitaire	Masse unitaire de pâte	Masse de pâte par catégorie
6 baguettes	250 g	350 g	
5 bâtards	300 g	400 g	
8 boules	500 g	650 g	
TOTAL			

➤ **Pâte levée feuilletée (croissants) :**

Commande	Masse unitaire de pâte	Masse de pâte par catégorie
36 croissants	60 g	
TOTAL		

➤ **Pâte levée (pains au lait) :**

Commande	Masse unitaire de pâte	Masse de pâte par catégorie
22 navettes	60 g	
3 tresses	300 g	
TOTAL		

NE RIEN ÉCRIRE DANS CETTE PARTIE

FICHE TECHNIQUE

Pain de tradition française

Indiquer les quantités de matières premières nécessaires et compléter le procédé de fabrication, pour la commande.

Ingrédients	Quantités de base	Quantités à mettre en œuvre
Masse		

Procédé de fabrication

Températures		Durées	
De base	°C	Pétrissage en 1 ^{ère} vitesse	
Du fournil	22°C	Pétrissage en 2 ^{ème} vitesse	
De la farine	21°C	Durée du pointage	
De l'eau	°C	Durée de l'apprêt	
De la cuisson	°C	Durée des cuissons	

Autres pains : Pain de campagne

Indiquer les quantités de matières premières nécessaires et compléter le procédé de fabrication, pour la commande.

Ingrédients	Quantités de base	Quantités à mettre en œuvre
Masse		

Procédé de fabrication

Températures		Durées	
De base	°C	Pétrissage en 1 ^{ère} vitesse	
Du fournil	22°C	Pétrissage en 2 ^{ème} vitesse	
De la farine	21°C	Durée du pointage	
De l'eau	°C	Durée de l'apprêt	
De la cuisson	°C	Durée de cuisson	

NE RIEN ÉCRIRE DANS CETTE PARTIE

VIENNOISERIES

Indiquer les quantités de matières premières nécessaires ainsi que le procédé de fabrication, pour la commande.

Pâte levée-feuilletée (croissants) - pétrissage mécanique.		
Matières premières	Quantités	Procédé de fabrication
		<u>Pétrissage</u>
		Durée en 1 ^{ère} vitesse :
		Durée en 2 ^{ème} vitesse :
		<u>Durée de fermentation</u>
		Pointage de la pâte :
		Au froid :
		Nombre de tours :
		Durée de l'apprêt :
		Durée de cuisson :
		<u>Température</u>
		de cuisson :
TOTAL		

Pâte levée (pains au lait) - pétrissage mécanique.		
Matières premières	Quantités	Procédé de fabrication
		<u>Pétrissage</u>
		Durée en 1 ^{ère} vitesse :
		Durée en 2 ^{ème} vitesse :
		<u>Durée de fermentation</u>
		Pointage de la pâte :
		Au froid :
		Durée de l'apprêt :
		Durée de cuisson :
		<u>Température</u>
		de cuisson :
TOTAL		

ORGANISATION DU TRAVAIL

Impératif d'organisation : Utiliser ce tableau pour établir votre travail à réaliser sur 7 heures

	1 h	2 h	3 h	4 h	5 h	6 h	7 h
Pain tradition							
Pain de campagne							
Pâte levée feuilletée							
Pâte levée							

Légende : 1 carreau = 15 minutes
Bleu ou P = pétrissage
Jaune ou vert ou M = manipulations (pesage, façonnage, tourage, détaillage)
Rouge ou C = cuissons

NE RIEN ÉCRIRE DANS CETTE PARTIE

1.2 EXPRIMER DES CONNAISSANCES SUR LES MATIÈRES PREMIÈRES

Pour fabriquer son pain, le boulanger utilise de la farine qui provient d'une espèce de blé.

1.2.1 Celle-ci possède certaines qualités propres à conduire une bonne panification.

- Donner le nom de l'espèce de blé d'où provient la farine :

.....

- Citer les composants du grain de blé :

.....

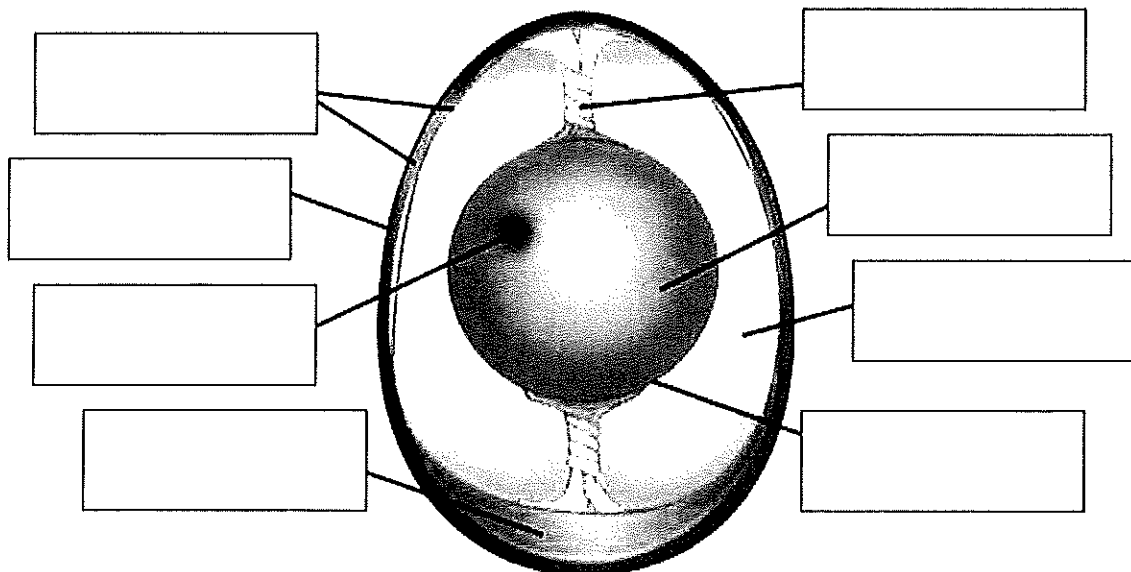
.....

.....

1.2.2 Relier, par un trait, chaque composant de la farine à son rôle principal dans la pâte.

- | | |
|--------------------------------|-----------------------|
| Matières grasses (lipides) • | • Rôle fermentescible |
| Amidon (glucides) • | • Rôle plastique |
| Matières azotées (protéines) • | • Rôle plastique |

1.2.3 Compléter le schéma de l'œuf



Source : devenir boulanger éditions sotal

NE RIEN ÉCRIRE DANS CETTE PARTIE

1.2.4 Expliquer le rôle de la levure biologique dans une pâte levée

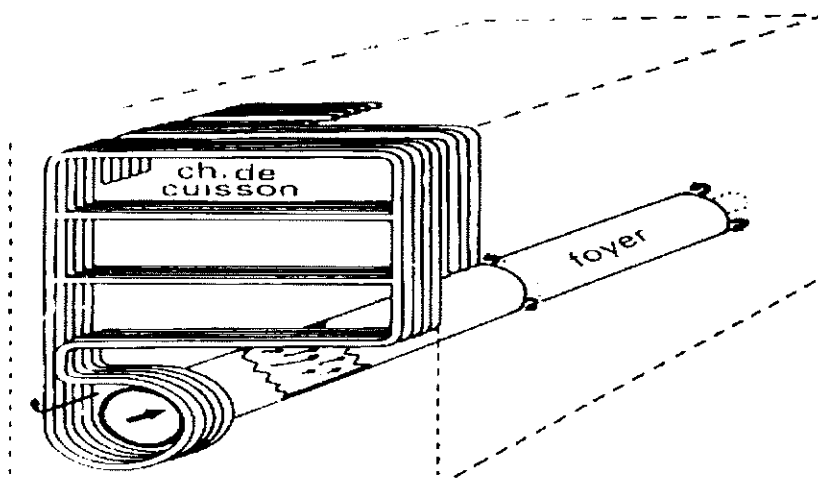
.....

.....

.....

1.3. EXPRIMER DES CONNAISSANCES SUR LES ÉQUIPEMENTS

1.3.1 À partir du schéma ci-dessous, répondre par vrai ou faux aux affirmations contenues dans le tableau (mettre une croix dans la bonne colonne).



Affirmations	Vrai	Faux
Il s'agit d'un four à tube annulaire		
Il s'agit d'un four à tube Perkins		
C'est un four électrique		
C'est un four avec brûleur gaz/fioul		
C'est un four à sole		
C'est un four à vapeur		
C'est un four à recyclage thermique		
Un dispositif d'arrêt d'urgence est obligatoire		

NE RIEN ÉCRIRE DANS CETTE PARTIE

2. EXPRIMER DES CONNAISSANCES SUR LES SCIENCES APPLIQUÉES

2.1 NUTRITION

À la demande de certains clients, votre laboratoire fabrique du pain complet.

Document 1

Le pain complet contient :

Glucides / eau / protides / lipides / sodium / phosphore / calcium / magnésium / Vitamines du groupe B / fibres

Le pain blanc contient :

Glucides / eau / protides / lipides / sodium

2.1.1 À partir des données du document 1 ci-dessus, indiquer l'intérêt de consommer du pain complet.

.....

.....

.....

2.1.2 À partir du document 1 ci-dessus, relever les constituants alimentaires énergétiques et indiquer leur rôle dans l'organisme en complétant le tableau ci-dessous.

Constituants alimentaires énergétiques	Rôle dans l'organisme
.....
.....
.....

2.1.3 Nommer les deux transformations subies par les glucides sous l'action de la chaleur.

"

"

NE RIEN ÉCRIRE DANS CETTE PARTIE

L'air a une action sur certains constituants alimentaires.

2.1.4 Préciser l'incidence de l'air sur les lipides.

.....

2.1.5 Citer une vitamine fragile au contact de l'air

.....

2.2 ALIMENTATION EN EAU FROIDE

L'eau que vous utilisez dans votre laboratoire doit être potable.

2.2.1 Citer quatre caractéristiques d'une eau potable.

-

-

-

-

L'eau utilisée dans votre laboratoire est dure.

2.2.2 Indiquer les caractéristiques d'une eau dure.

.....

2.2.3 Citer trois inconvénients d'une eau dure.

-

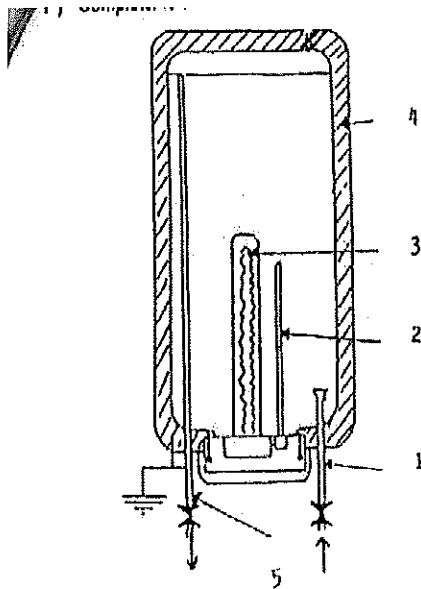
-

-

NE RIEN ÉCRIRE DANS CETTE PARTIE

Les besoins en eau chaude sont importants dans ce secteur alimentaire.

Document 2 : Le chauffe-eau à accumulation



Légende

- 1 Prise d'eau froide
- 2 Thermostat
- 3 Résistance électrique
- 4 Réservoir calorifugé
- 5 Sortie d'eau chaude

Source : Sciences appliquées aux équipements – P. Severin

2.2.4 Expliquer le principe de fonctionnement de ce chauffe-eau, à l'aide du document 2.

.....

.....

.....

.....

2.2.5 Préciser deux rôles du thermostat dans cet appareil.

.....

.....

NE RIEN ÉCRIRE DANS CETTE PARTIE

3 EXPRIMER DES CONNAISSANCES SUR L'ENVIRONNEMENT ÉCONOMIQUE, JURIDIQUE ET SOCIAL DE L'ENTREPRISE

3.1 ENVIRONNEMENT COMPTABLE

Monsieur DUCHEMIN vient de recevoir un courrier du Trésor Public. Il s'agit du formulaire pour déclarer la T.V.A.

Afin que vous puissiez répondre à ses questions, il vous remet un document sur la T.V.A (document 3 ci-dessous).

Document 3 : La T.V.A.

Pour toutes les opérations imposables, la T.V.A. est calculée sur le prix de vente hors taxe. Actuellement, 3 taux principaux existent :

- 2.1 % réservé aux médicaments remboursés par la sécurité sociale, ...
- 5.5 % applicable sur les produits alimentaires, le transport des voyageurs, ...
- 19.6 % sur tous les autres biens et prestations de services.

impôts.gouv.fr décembre 2010

3.1.1 Indiquer la signification du sigle « T.V.A. ».

.....

3.1.2 Le restaurant « Les Douceurs », qui se fournit tous les jours auprès de votre magasin, vous demande de lui expliquer le détail du calcul de la facture du jour.

Sachant qu'il a acheté pour 20 € H.T. de pains divers, calculer la T.V.A. et le prix T.T.C. Justifier tous vos calculs.

.....

.....

.....

3.1.3 Monsieur DUCHEMIN souhaite acheter un nouveau four pour l'un de ses magasins. Indiquer le taux de TVA qui sera appliqué sur cette acquisition.

.....

NE RIEN ÉCRIRE DANS CETTE PARTIE

3.2 ENVIRONNEMENT JURIDIQUE

Le député de la circonscription est en campagne électorale dans le quartier. Lors de sa venue dans la boulangerie, le député profite de l'occasion pour distribuer au personnel présent une brochure explicative sur le rôle du Parlement dans notre pays.

Document 4 : Le parlement

Le Parlement est composé de 2 assemblées :

- L'Assemblée Nationale est élue pour un quinquennat par tous les citoyens en âge de voter. Elle rassemble 577 députés et siège au « Palais Bourbon ».
- Le Sénat est élu pour 9 ans par les « grands électeurs » (maires ; conseillers généraux, conseillers régionaux,...). Il rassemble 321 sénateurs et siège au « Palais du Luxembourg ».

Le Parlement exerce le pouvoir législatif, c'est-à-dire le pouvoir de faire des lois. Il examine et vote chaque texte de loi.

Service-public.fr

À partir du document 4 ci-dessus et de vos connaissances, répondre aux questions suivantes :

3.2.1 Indiquer le nom de l'assemblée où siège le député de votre circonscription.

.....

3.2.2 Donner la durée du mandat d'un député.

.....

3.2.3 Relier par une flèche l' élu à son élection.

- | | | | |
|----------------------------|---|---|-------------------------|
| Député | ● | ● | Élection présidentielle |
| Sénateur | ● | ● | Élection sénatoriale |
| Président de la République | ● | ● | Élection législative |

3.2.4 Citer deux collectivités territoriales de la France.

.....

.....